

Kompaktmodelle





 **ortner**
Von Hafnern - Für Hafner.



G05 Set

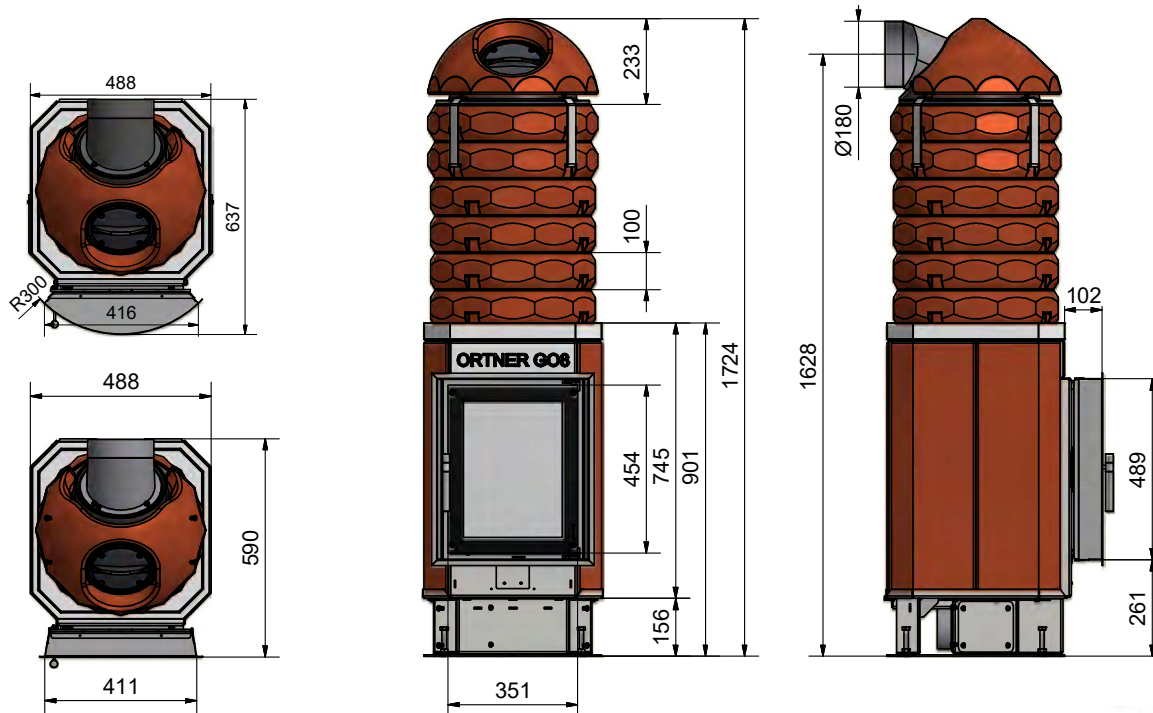


TYPGEPRÜFT NACH EN 13229

Heizleistung (bei 6 h Speicherdauer)	2,7 kW
Anzahl KAM	6 Stk.
max./min. Holzauflagemenge	5 / 4 kg
Holzscheitlänge	33 cm
notwendiger Förderdruck ohne/mit KAM	- / 18 Pa
Abgasmassenstrom	19 g/s
Stutztemperatur vor der Nachheizfläche	583 °C
Verbrennungsluftbedarf	53 m³/h
Verbrennungsluftanschluss Ø	125 mm
Gesamtgewicht (Handb. / Autom.)	385 kg
Mindest-Hüllenerfläche ¹⁾	ca. 3,85 m²
mittlere spezifische Wärmeabgabe	ca. 700 W/m²
Energieeffizienzklasse	A+

1) Bezogen auf geschlossene Bauweise; minimale wärmeabgebende Oberfläche

Maße (in mm)



- › Verbrennungsluftanschluss: Ø 125 mm, Position frei wählbar.
- › Das Grundgestell ist um 50 mm nach oben verstellbar.
- › **Türanschlag standardmäßig rechts.** Änderungswünsche können bei Bestellung bekannt gegeben werden.



QR-Code scannen und Maßblätter für Rahmen downloaden.

ortner Produktkatalog 2022/23






Art.Nr.	Bezeichnung	Beschreibung	Gebinde	Gewicht	Preis
1600660	G05 SET handb. gerade	gerade Tür; inkl. 6 KAM, Multihaube Ø 180 mm; Handbedienung ; Scheibenformat 350 x 455 mm	Stück	385 kg	7655.20CHF
1600661	G05 SET handb. rund	runde Tür; inkl. 6 KAM, Multihaube Ø 180 mm; Handbedienung ; Scheibenformat 350 x 455 mm	Stück	385 kg	8172.20CHF
1600670	G05 SET für ABS, gerade*	gerade Tür; inkl. 6 KAM, Multihaube Ø 180 mm; Automatikbetrieb inkl. Türsensor klein; Scheibenformat 350 x 455 mm	Stück	385 kg	7865.90CHF
1600671	G05 SET für ABS, rund*	runde Tür; inkl. 6 KAM, Multihaube Ø 180 mm; Automatikbetrieb inkl. Türsensor klein; Scheibenformat 350 x 455 mm	Stück	385 kg	8383.00CHF

* Beim Automatikbetrieb ist die ORTNER ABS mitzubestellen.

Inkludierter Lieferumfang

- › 6 KAM
- › Multihaube Ø 180 mm

Zubehör

Art.Nr.	Bezeichnung	Beschreibung	Gewicht	Preis
 1600952	Edelstahl-Blende gerade, groß*	für große gerade Tür	3,1 kg	471.40CHF
 1600953	Edelstahl-Blende, Ø 600 mm, groß*	Ø 600 mm; für große runde Tür	2,7 kg	572.10CHF
 1600954	Edelstahl-Blende, Ø 660 mm, groß*	Ø 660 mm; für große runde Tür	2,7 kg	667.10CHF

* Der Rahmen in schwarz ist nur auf Anfrage erhältlich.

- › ABS ab Seite 142
- › KAM ab Seite 154
- › KMS ab Seite 152



GO5 Tunnel Set

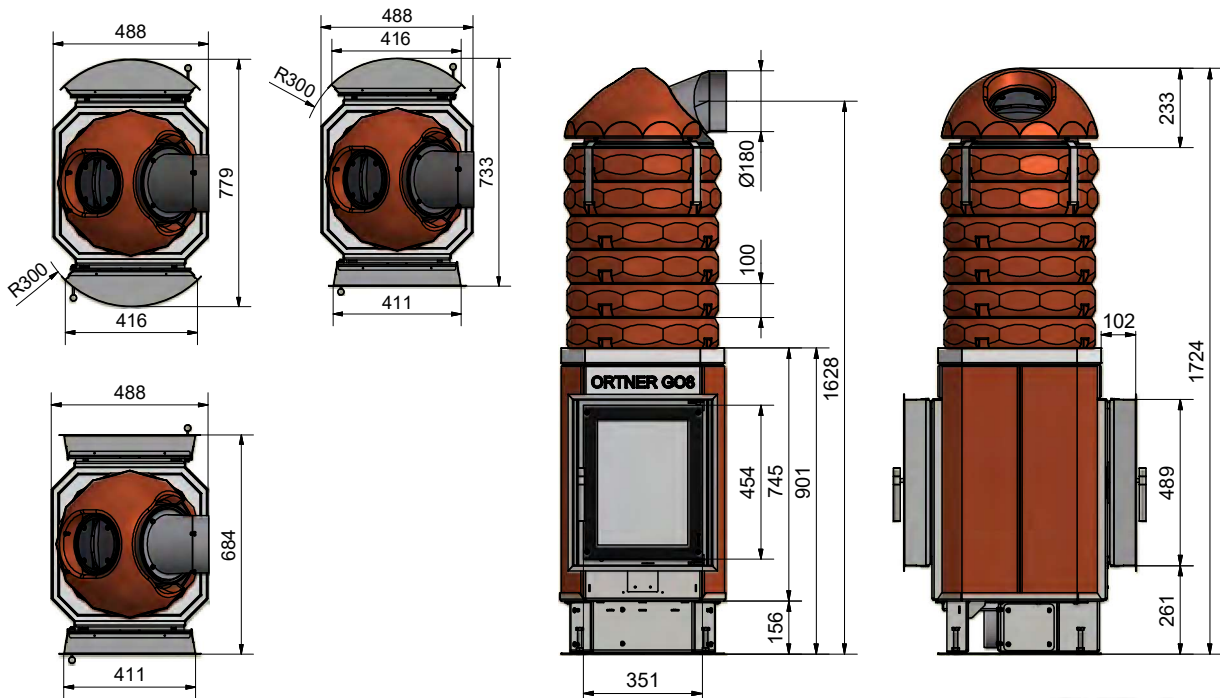


TYPGEPRÜFT NACH EN 13229

Heizleistung (bei 6 h Speicherdauer)	2,7 kW
Anzahl KAM	6 Stk.
max./min. Holzauflagemenge	5 / 2,5 kg
Holz Scheitlänge	33 cm
notwendiger Förderdruck ohne/mit KAM	- / 18 Pa
Abgasmassenstrom	22 g/s
Stutztemperatur vor der Nachheizfläche	564 °C
Verbrennungsluftbedarf	63 m³/h
Verbrennungsluftanschluss Ø	125 mm
Gesamtgewicht (Handb. / Autom.)	390 kg
Mindest-Hülleneroberfläche ¹⁾	ca. 3,85 m²
mittlere spezifische Wärmeabgabe	ca. 700 W/m²
Energieeffizienzklasse	A+

1) Bezogen auf geschlossene Bauweise; minimale wärmeabgebende Oberfläche

Maße (in mm)



- › Verbrennungsluftanschluss: Ø 125 mm. Position frei wählbar.
- › Das Grundgestell ist um 50 mm nach oben verstellbar.
- › **Türanschlag standardmäßig beide Türen rechts.** Änderungswünsche können bei Bestellung bekannt gegeben werden.



QR-Code scannen und Maßblätter für Rahmen downloaden.

ortner Produktkatalog 2022/23






Art.Nr.	Bezeichnung	Beschreibung	Gebinde	Gewicht	Preis
1600620	G05 Tunnel Set handb. gerade	2 gerade Türen; inkl. 6 KAM, Multihaube Ø 180 mm; Handbedienung; Scheibenformat 350 x 455 mm	Stück	390 kg	9547.80CHF
1600621	G05 Tunnel Set handb. rund	2 runde Türen; inkl. 6 KAM, Multihaube Ø 180 mm; Handbedienung; Scheibenformat 350 x 455 mm	Stück	390 kg	10577.90CHF
1600622	G05 Tunnel Set handb. gerade-rund	1 gerade, 1 runde Tür; inkl. 6 KAM, Multihaube Ø 180 mm; Handbedienung; Scheibenformat 350 x 455 mm	Stück	390 kg	10063.00CHF
1600630	G05 Tunnel Set für ABS, gerade*	2 gerade Türen; inkl. 6 KAM, Multihaube Ø 180 mm; Automatikbetrieb inkl. Türsensor klein; Scheibenformat 350 x 455 mm	Stück	390 kg	9921.40CHF
1600631	G05 Tunnel Set für ABS, rund*	2 runde Türen; inkl. 6 KAM, Multihaube Ø 180 mm; Automatikbetrieb inkl. Türsensor klein; Scheibenformat 350 x 455 mm	Stück	390 kg	10950.60CHF
1600632	G05 Tunnel Set für ABS, gerade-rund*	1 gerade, 1 runde Tür; inkl. 6 KAM, Multihaube Ø 180 mm; Automatikbetrieb inkl. Türsensor klein; Scheibenformat 350 x 455 mm	Stück	390 kg	10436.30CHF

* Beim Automatikbetrieb ist die ORTNER ABS mitzubestellen.

Inkludierter Lieferumfang

- › 6 KAM
- › Multihaube Ø 180 mm

Zubehör

Art.Nr.	Bezeichnung	Beschreibung	Gewicht	Preis
 1600952	Edelstahl-Blende gerade, groß*	für große gerade Tür	3,1 kg	471.40CHF
 1600953	Edelstahl-Blende, Ø 600 mm, groß*	Ø 600 mm; für große runde Tür	2,7 kg	572.10CHF
 1600954	Edelstahl-Blende, Ø 660 mm, groß*	Ø 660 mm; für große runde Tür	2,7 kg	667.10CHF

* Der Rahmen in schwarz ist nur auf Anfrage erhältlich.

- › ABS ab Seite 142
- › KAM ab Seite 154
- › KMS ab Seite 152



GOR44 kleine Tür

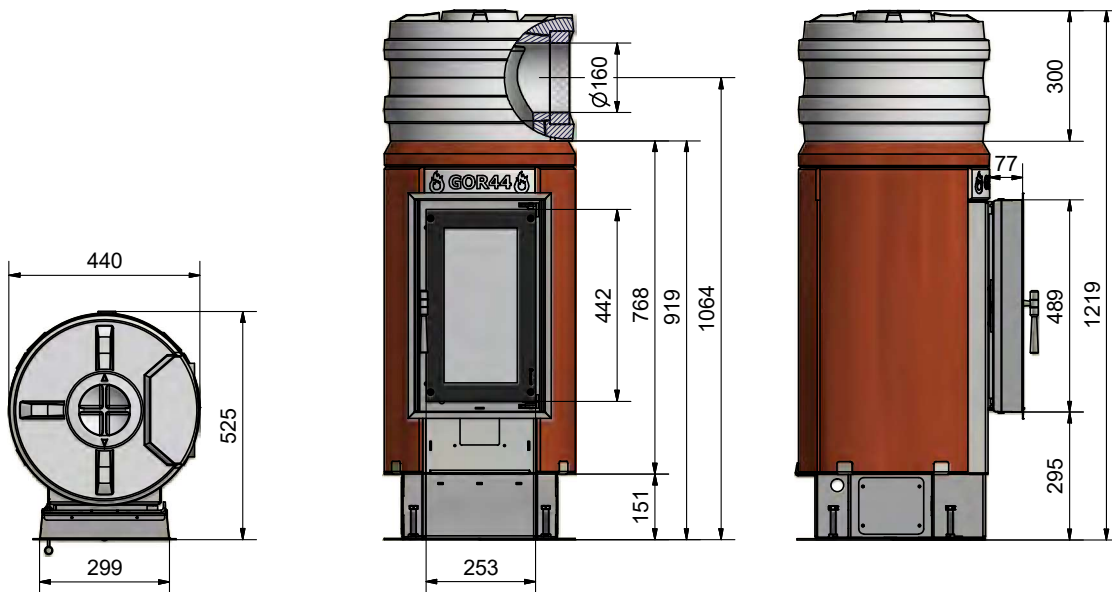


TYPGEPRÜFT NACH EN 13229

Heizleistung (bei 8 h Speicherdauer)	2,4 kW
Zuglänge KMS 240 ¹⁾	ca. 3,1 m
max./min. Holzauflagemenge	6 / 3 kg
Holzscheitlänge	25 cm
notwendiger Förderdruck ohne/mit KAM	14 / - Pa
Abgasmassenstrom	17 g/s
Stutztemperatur vor der Nachheizfläche	567 °C
Verbrennungsluftbedarf	47 m ³ /h
Verbrennungsluftanschluss Ø	125 mm
Gesamtgewicht (Handb. / Autom.)	231 kg
Mindest-Hüllenoberfläche ²⁾	ca. 4,8 m ²
mittlere spezifische Wärmeabgabe	ca. 500 W/m ²
Energieeffizienzklasse	A ⁺

1) Richtwert - Bei keramischem Heizgaszug mit KMS ist ein rechnerischer Nachweis mittels des ORTNER Berechnungsprogramms erforderlich.
2) Bezogen auf geschlossene Bauweise; minimale wärmeabgebende Oberfläche

Maße (in mm)



- › Verbrennungsluftanschluss: Ø 125 mm, Position frei wählbar.
- › Das Grundgestell ist um 50 mm nach oben verstellbar.
- › **Türanschlag standardmäßig rechts.** Änderungswünsche können bei Bestellung bekannt gegeben werden.



QR-Code scannen und Maßblätter für Rahmen downloaden.

ortner Produktkatalog 2022/23



Art.Nr.	Bezeichnung	Beschreibung	Gebinde	Gewicht	Preis
1600500	GOR44 handb. kl. Tür	kleine Tür; inkl. Anschlusshaube Ø 160 mm; Handbedienung ; Scheibenformat 252 x 442 mm	Stück	231 kg	5302.90CHF
1600510	GOR44 für ABS* kl. Tür	kleine Tür; inkl. Anschlusshaube Ø 160 mm; Automatikbetrieb inkl. Türsensor klein; Scheibenformat 252 x 442 mm	Stück	231 kg	5460.40CHF

* Beim Automatikbetrieb ist die ORTNER ABS mitzubestellen.

Inkludierter Lieferumfang

› Anschlusshaube Ø 160 mm für Handbedienung oder Automatik

Zubehör

	Art.Nr.	Bezeichnung	Beschreibung	Gewicht	Preis
	1600950	Edelstahl-Blende gerade, klein*	für kleine Tür	2,5 kg	407.90CHF
	1600951	Edelstahl-Blende, Ø 600 mm, klein*	Ø 600 mm; für kleine Tür	2,0 kg	532.70CHF
	1600955	Edelstahl-Blende, Ø 660 mm, klein*	Ø 660 mm; für kleine Tür	1,7 kg	637.20CHF
	1600980	Zubehör-Set Ø 600 mm	Grundgestell für Keramik; H 100 mm, Ø 580 mm; Blende für Sockel; Wand- und Keramikrosette inkl. Rohr 500 mm, Ø 120 mm; Ausführung Edelstahl	10,0 kg	1001.10CHF

* Der Rahmen in schwarz ist nur auf Anfrage erhältlich.

› ABS ab Seite 142

› KAM ab Seite 154

› KMS ab Seite 152





GOR44 Set kleine Tür

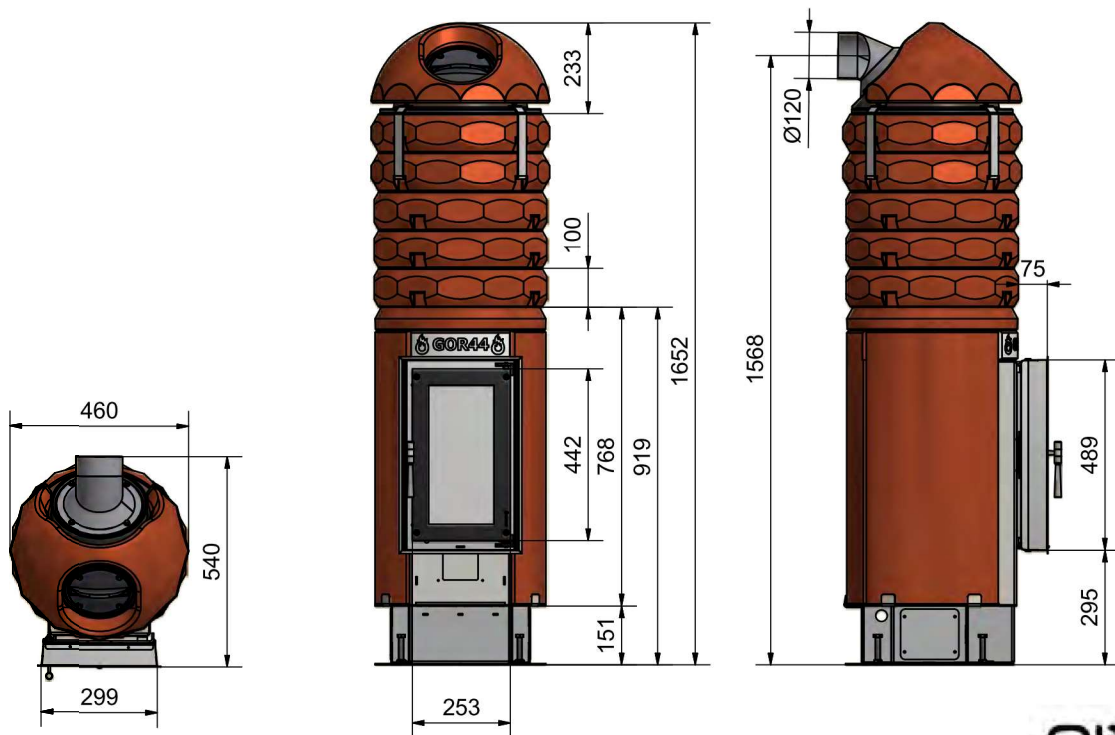


TYPGEPRÜFT NACH EN 13229

Heizleistung (bei 6 h Speicherdauer)	2,7 kW
Anzahl KAM	5 Stk.
max./min. Holzauflagemenge	5 / 3 kg
Holzscheitlänge	25 cm
notwendiger Förderdruck ohne/mit KAM	- / 17 Pa
Abgasmassenstrom	17 g/s
Stutztemperatur vor der Nachheizfläche	567 °C
Verbrennungsluftbedarf	47 m³/h
Verbrennungsluftanschluss Ø	125 mm
Gesamtgewicht (Handb. / Autom.)	325 kg
Mindest-Hülleneroberfläche ¹⁾	ca. 3,8 m²
mittlere spezifische Wärmeabgabe	ca. 700 W/m²
Energieeffizienzklasse	A+

1) Bezogen auf geschlossene Bauweise; minimale wärmeabgebende Oberfläche

Maße (in mm)



- › Verbrennungsluftanschluss: Ø 125 mm. Position frei wählbar.
- › Das Grundgestell ist um 50 mm nach oben verstellbar.
- › **Türanschlag standardmäßig rechts.** Änderungswünsche können bei Bestellung bekannt gegeben werden.



QR-Code scannen und Maßblätter für Rahmen downloaden.

ortner Produktkatalog 2022/23



Art.Nr.	Bezeichnung	Beschreibung	Gebinde	Gewicht	Preis
1600502	GOR44 Set handb. kl. Tür	kleine Tür; inkl. 5 KAM, Multihaube Ø 120 mm; Handbedienung ; Scheibenformat 252 x 442 mm	Stück	325 kg	6369.30CHF
1600513	GOR44 Set mit ABS-LED , kl. Tür	kleine Tür; inkl. 5 KAM, Multihaube Ø 120 mm; Automatikbetrieb inkl. Abbrandsteuerung LED Version 2019 ohne W-LAN; Scheibenformat 252 x 442 mm	Stück	325 kg	8355.10CHF

Inkludierter Lieferumfang

- › 5 KAM
- › Multihaube Ø 120 mm
- › Bei Automatikbetrieb: inkl. Abbrandsteuerung-LED

Zubehör

Art.Nr.	Bezeichnung	Beschreibung	Gewicht	Preis
 1600950	Edelstahl-Blende gerade, klein*	für kleine Tür	2,5 kg	407.90CHF
 1600951	Edelstahl-Blende, Ø 600 mm, klein*	Ø 600 mm; für kleine Tür	2,0 kg	532.70CHF
 1600955	Edelstahl-Blende, Ø 660 mm, klein*	Ø 660 mm; für kleine Tür	1,7 kg	637.20CHF
 1600980	Zubehör-Set Ø 600 mm	Grundgestell für Keramik; H 100 mm, Ø 580 mm; Blende für Sockel; Wand- und Keramikrosette inkl. Rohr 500 mm, Ø 120 mm; Ausführung Edelstahl	10,0 kg	1001.10CHF

* Der Rahmen in schwarz ist nur auf Anfrage erhältlich.

- › ABS ab Seite 142
- › KAM ab Seite 154
- › KMS ab Seite 152



GOR44 große Tür

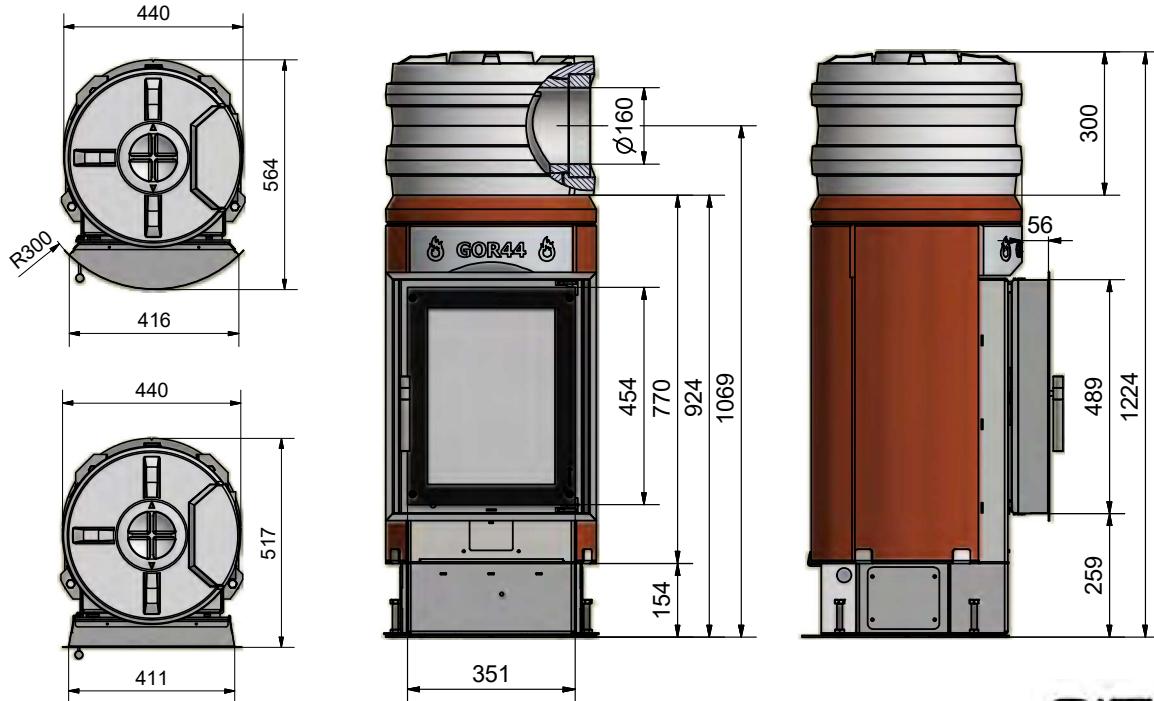


TYPGEPRÜFT NACH EN 13229

Heizleistung (bei 8 h Speicherdauer)	2,4 kW
Zuglänge KMS 240 ¹⁾	ca. 3,1 m
max./min. Holzauflagemenge	6 / 3 kg
Holzscheitlänge	25 cm
notwendiger Förderdruck ohne/mit KAM	14 / - Pa
Abgasmassenstrom	17 g/s
Stutztemperatur vor der Nachheizfläche	567 °C
Verbrennungsluftbedarf	47 m ³ /h
Verbrennungsluftanschluss Ø	125 mm
Gewicht des Feuerraums (Handb. / Autom.)	201 kg
Mindest-Hüllenoberfläche ²⁾	ca. 4 m ²
mittlere spezifische Wärmeabgabe	ca. 600 W/m ²
Energieeffizienzklasse	A ⁺

1) Richtwert - Bei keramischem Heizgaszug mit KMS ist ein rechnerischer Nachweis mittels des ORTNER Berechnungsprogramms erforderlich.
2) Bezogen auf geschlossene Bauweise; minimale wärmeabgebende Oberfläche

Maße (in mm)



- › Verbrennungsluftanschluss: Ø 125 mm, Position frei wählbar.
- › Das Grundgestell ist um 50 mm nach oben verstellbar.
- › **Türanschlag standardmäßig rechts.** Änderungswünsche können bei Bestellung bekannt gegeben werden.



QR-Code scannen und Maßblätter für Rahmen downloaden.

ortner Produktkatalog 2022/23



Art.Nr.	Bezeichnung	Beschreibung	Gebinde	Gewicht	Preis
1600520	GOR44 handb. gr. gerade Tür	große gerade Tür; inkl. Anschlusshaube Ø 160 mm; Handbedienung ; Scheibenformat 350 x 455 mm	Stück	201 kg	6143.10CHF
1600540	GOR44 handb. gr. runde Tür	große runde Tür; inkl. Anschlusshaube Ø 160 mm; Handbedienung ; Scheibenformat 350 x 455 mm	Stück	201 kg	6657.30CHF
1600530	GOR44 für ABS , gr. gerade Tür*	große gerade Tür; inkl. Anschlusshaube Ø 160 mm; Automatikbetrieb inkl. Türsensor klein; Scheibenformat 350 x 455 mm	Stück	201 kg	6302.60CHF
1600550	GOR44 für ABS , gr. runde Tür*	große runde Tür; inkl. Anschlusshaube Ø 160 mm; Automatikbetrieb inkl. Türsensor klein; Scheibenformat 350 x 455 mm	Stück	201 kg	6801.90CHF

* Beim Automatikbetrieb ist die ORTNER ABS mitzubestellen.

Inkludierter Lieferumfang

› Anschlusshaube Ø 160 mm für Handbedienung oder Automatik

Zubehör

Art.Nr.	Bezeichnung	Beschreibung	Gewicht	Preis
 1600952	Edelstahl-Blende gerade, groß*	für große gerade Tür	3,1 kg	471.40CHF
 1600953	Edelstahl-Blende, Ø 600 mm, groß*	Ø 600 mm; für große runde Tür	2,7 kg	572.10CHF
 1600954	Edelstahl-Blende, Ø 660 mm, groß*	Ø 660 mm; für große runde Tür	2,7 kg	667.10CHF
 1600980	Zubehör-Set Ø 600 mm	Grundgestell für Keramik; H 100 mm, Ø 580 mm; Blende für Sockel; Wand- und Keramikrosette inkl. Rohr 500 mm, Ø 120 mm; Ausführung Edelstahl	10,0 kg	1001.10CHF

* Der Rahmen in schwarz ist nur auf Anfrage erhältlich.

› ABS ab Seite 142

› KAM ab Seite 154

› KMS ab Seite 152





GOR44 Set große Tür

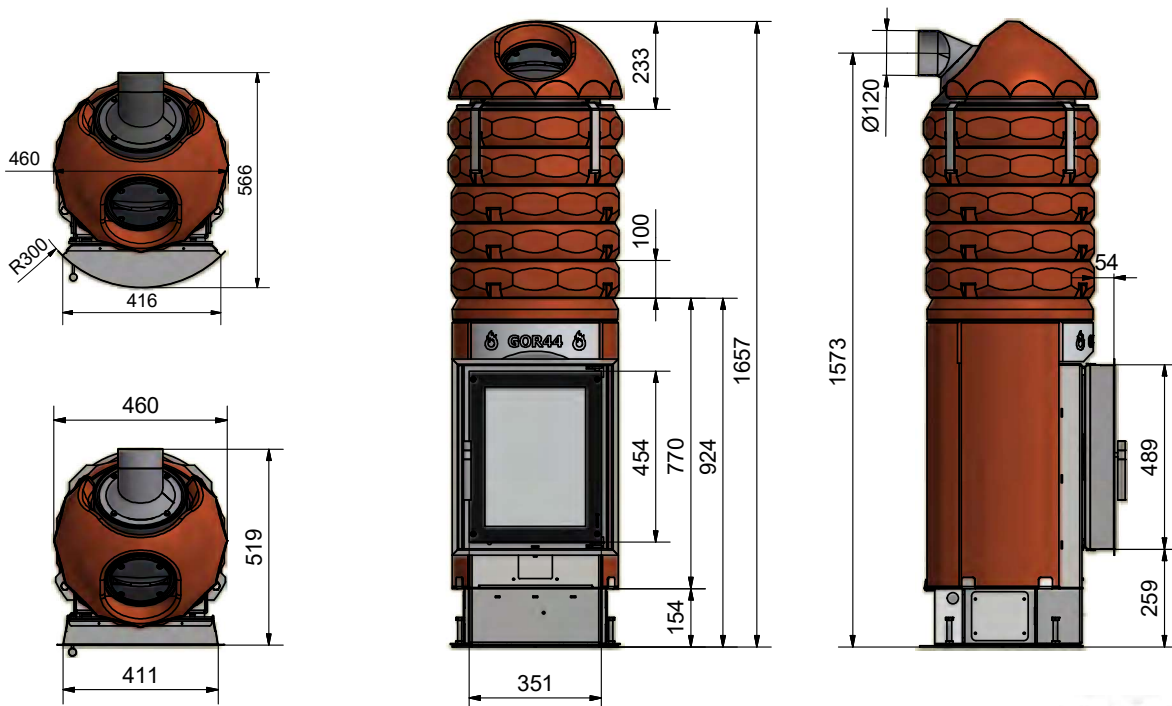


TYPGEPRÜFT NACH EN 13229

Heizleistung (bei 6 h Speicherdauer)	2,7 kW
Anzahl KAM	5 Stk.
max./min. Holzauflagemenge	5 / 3 kg
Holzscheitlänge	25 cm
notwendiger Förderdruck ohne/mit KAM	- / 17 Pa
Abgasmassenstrom	17 g/s
Stutztemperatur vor der Nachheizfläche	567 °C
Verbrennungsluftbedarf	47 m³/h
Verbrennungsluftanschluss Ø	125 mm
Gesamtgewicht (Handb. / Autom.)	295 kg
Mindest-Hüllenerfläche ¹⁾	ca. 3,85 m²
mittlere spezifische Wärmeabgabe	ca. 700 W/m²
Energieeffizienzklasse	A+

1) Bezogen auf geschlossene Bauweise; minimale wärmeabgebende Oberfläche

Maße (in mm)



- › Verbrennungsluftanschluss: Ø 125 mm, Position frei wählbar.
- › Das Grundgestell ist um 50 mm nach oben verstellbar.
- › **Türanschlag standardmäßig rechts.** Änderungswünsche können bei Bestellung bekannt gegeben werden.



QR-Code scannen und Maßblätter für Rahmen downloaden.

ortner Produktkatalog 2022/23






Art.Nr.	Bezeichnung	Beschreibung	Gebinde	Gewicht	Preis
1600522	GOR44 Set handb. gr. gerade Tür	große gerade Tür; inkl. 5 KAM, Multihaube Ø 120 mm; Handbedienung ; Scheibenformat 350 x 455 mm	Stück	295 kg	6586.00CHF
1600542	GOR44 Set handb. gr. runde Tür	große runde Tür; inkl. 5 KAM, Multihaube Ø 120 mm; Handbedienung ; Scheibenformat 350 x 455 mm	Stück	295 kg	6987.60CHF
1600534	GOR44 Set mit ABS-LED , gr. gerade Tür	große gerade Tür; inkl. 5 KAM, Multihaube Ø 120 mm; Automatikbetrieb inkl. Abbrandsteuerung LED Version 2019 ohne W-LAN; Scheibenformat 350 x 455 mm	Stück	295 kg	8572.10CHF
1600554	GOR44 Set mit ABS-LED , gr. runde Tür	große runde Tür; inkl. 5 KAM, Multihaube Ø 120 mm; Automatikbetrieb inkl. Abbrandsteuerung LED Version 2019 ohne W-LAN; Scheibenformat 350 x 455 mm	Stück	295 kg	8972.60CHF

Inkludierter Lieferumfang

- › 5 KAM
- › Multihaube Ø 120 mm
- › Bei Automatikbetrieb: inkl. Abbrandsteuerung-LED

Zubehör

Art.Nr.	Bezeichnung	Beschreibung	Gewicht	Preis
 1600952	Edelstahl-Blende gerade, groß*	für große gerade Tür	3,1 kg	471.40CHF
 1600953	Edelstahl-Blende, Ø 600 mm, groß*	Ø 600 mm; für große runde Tür	2,7 kg	572.10CHF
 1600954	Edelstahl-Blende, Ø 660 mm, groß*	Ø 660 mm; für große runde Tür	2,7 kg	667.10CHF
 1600980	Zubehör-Set Ø 600 mm	Grundgestell für Keramik; H 100 mm, Ø 580 mm; Blende für Sockel; Wand- und Keramikrosette inkl. Rohr 500 mm, Ø 120 mm; Ausführung Edelstahl	10,0 kg	1001.10CHF

* Der Rahmen in schwarz ist nur auf Anfrage erhältlich.

- › ABS ab Seite 142
- › KAM ab Seite 154
- › KMS ab Seite 152





GO8 seitlich

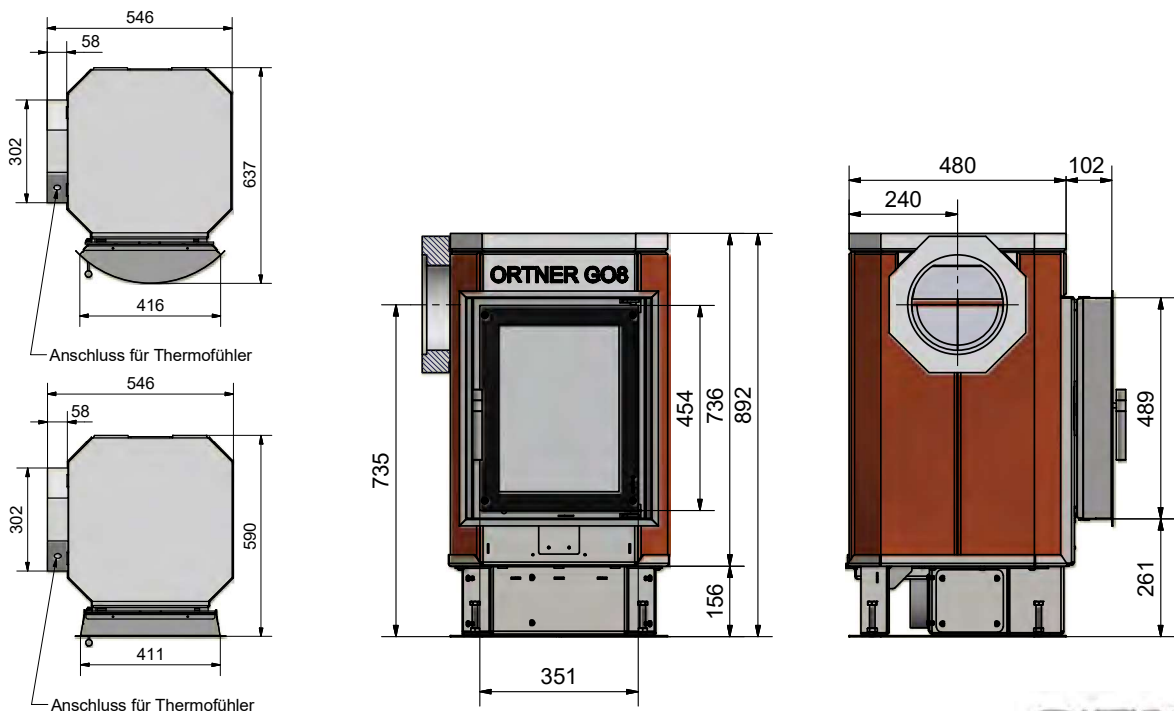


TYPGEPRÜFT NACH EN 13229

Heizleistung (bei 12 h Speicherdauer)	2,1 kW
Zuglänge KMS ¹⁾	ca. 3,7 m
max./min. Holzauflagemenge	8 / 4 kg
maximale Holzauflagemenge mit KAM-Set	-
Holzscheitlänge	33 cm
notwendiger Förderdruck ohne/mit KAM	14 / - Pa
Abgasmassenstrom	20 g/s
Stutztemperatur vor der Nachheizfläche	699 °C
Verbrennungsluftbedarf	55 m ³ /h
Verbrennungsluftanschluss Ø	125 mm
Gewicht des Feuerraums (Handb. / Autom.)	235 kg
Mindest-Hüllenoberfläche ²⁾	ca. 4,2 m ²
mittlere spezifische Wärmeabgabe	ca. 500 W/m ²
Energieeffizienzklasse	A+

1) Richtwert - Bei keramischem Heizgaszug mit KMS ist ein rechnerischer Nachweis mittels des ORTNER Berechnungsprogramms erforderlich.
2) Bezogen auf geschlossene Bauweise; minimale wärmeabgebende Oberfläche

Maße (in mm)



- › Durch Tauschen der Mantel- und Brennraumeile kann der Ausbrand auch auf der anderen Seite erfolgen.
- › Verbrennungsluftanschluss: Ø 125 mm. Position links oder rechts wählbar.
- › Das Grundgestell ist um 50 mm nach oben verstellbar.
- › **Türanschlag standardmäßig rechts.** Änderungswünsche können bei Bestellung bekannt gegeben werden.



QR-Code scannen und Maßblätter für Rahmen downloaden.

ortner Produktkatalog 2022/23






Art.Nr.	Bezeichnung	Beschreibung	Gebinde	Gewicht	Preis
1600720	GO8 seitlich handb. gerade	gerade Tür; inkl. Systemstein; Handbedienung ; Scheibenformat 350 x 455 mm	Stück	235 kg	5757.00CHF
1600721	GO8 seitlich handb. rund	runde Tür; inkl. Systemstein; Handbedienung ; Scheibenformat 350 x 455 mm	Stück	235 kg	5908.70CHF
1600730	GO8 seitlich für ABS, gerade*	gerade Tür; inkl. Systemstein; Automatikbetrieb inkl. Türsensor klein; Scheibenformat 350 x 455 mm	Stück	235 kg	6099.50CHF
1600731	GO8 seitlich für ABS, rund*	runde Tür; inkl. Systemstein; Automatikbetrieb inkl. Türsensor klein; Scheibenformat 350 x 455 mm	Stück	235 kg	6251.40CHF

* Beim Automatikbetrieb ist die ORTNER ABS mitzubestellen.

Inkludierter Lieferumfang

- › Systemstein mit Gewindeaufnahme
- › Bei Automatikbetrieb: inkl. Türkontaktschalter

Zubehör

Art.Nr.	Bezeichnung	Beschreibung	Gewicht	Preis
 1600952	Edelstahl-Blende gerade, groß*	für große gerade Tür	3,1 kg	471.40CHF
 1600953	Edelstahl-Blende, Ø 600 mm, groß*	Ø 600 mm; für große runde Tür	2,7 kg	572.10CHF
 1600954	Edelstahl-Blende, Ø 660 mm, groß*	Ø 660 mm; für große runde Tür	2,7 kg	667.10CHF

* Der Rahmen in schwarz ist nur auf Anfrage erhältlich.

- › ABS ab Seite 142
- › KAM ab Seite 154
- › KMS ab Seite 152



GO8 oben

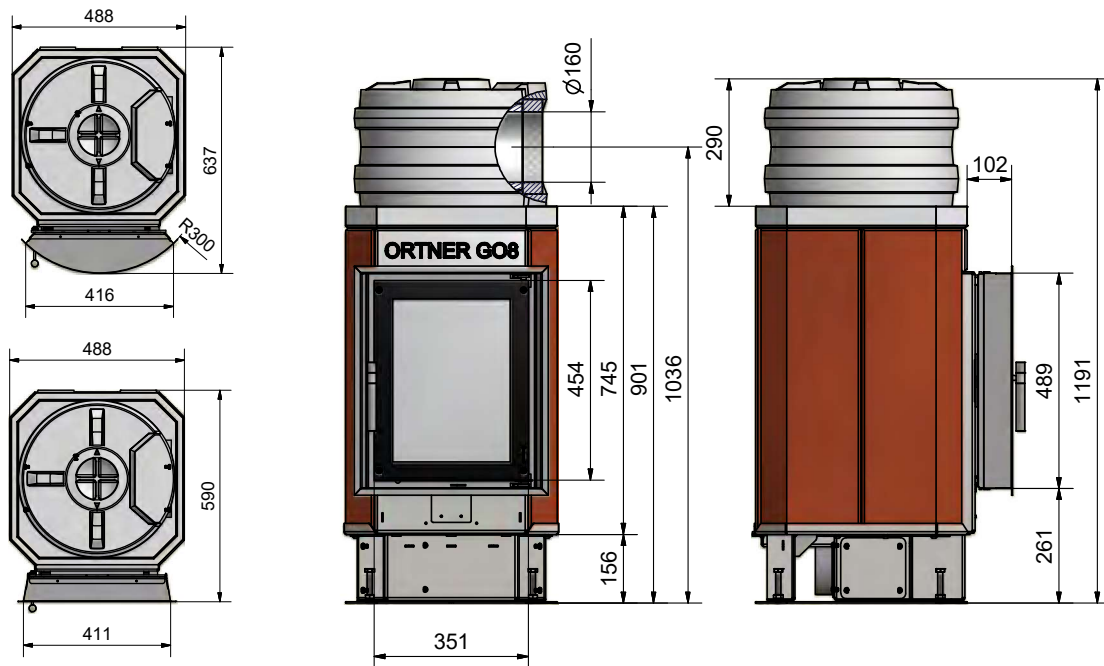


TYPGEPRÜFT NACH EN 13229

Heizleistung (bei 12 h Speicherdauer)	2,1 kW
Zuglänge KMS ¹⁾	ca. 3,7 m
max./min. Holzauflagemenge	8 / 4 kg
maximale Holzauflagemenge mit KAM-Set	-
Holz Scheitlänge	33 cm
notwendiger Förderdruck ohne/mit KAM	14 / - Pa
Abgasmassenstrom	19 g/s
Stutztemperatur vor der Nachheizfläche	583 °C
Verbrennungsluftbedarf	53 m ³ /h
Verbrennungsluftanschluss Ø	125 mm
Gewicht des Feuerraums (Handb. / Autom.)	285 kg
Mindest-Hülleneroberfläche ²⁾	ca. 4,2 m ²
mittlere spezifische Wärmeabgabe	ca. 500 W/m ²
Energieeffizienzklasse	A+

1) Richtwert - Bei keramischem Heizgaszug mit KMS ist ein rechnerischer Nachweis mittels des ORTNER Berechnungsprogramms erforderlich.
2) Bezogen auf geschlossene Bauweise; minimale wärmeabgebende Oberfläche

Maße (in mm)



- › Verbrennungsluftanschluss: Ø 125 mm, Position frei wählbar.
- › Das Grundgestell ist um 50 mm nach oben verstellbar.
- › **Türanschlag standardmäßig rechts.** Änderungswünsche können bei Bestellung bekannt gegeben werden.



QR-Code scannen und Maßblätter für Rahmen downloaden.

ortner Produktkatalog 2022/23






Art.Nr.	Bezeichnung	Beschreibung	Gebinde	Gewicht	Preis
1600700	G08 oben handb. gerade	gerade Tür; inkl. Anschlusshaube Ø 160 mm; Handbedienung ; Scheibenformat 350 x 455 mm	Stück	285 kg	6480.00CHF
1600701	G08 oben handb. rund	runde Tür; inkl. Anschlusshaube Ø 160 mm; Handbedienung ; Scheibenformat 350 x 455 mm	Stück	285 kg	7007.80CHF
1600710	G08 oben für ABS, gerade*	gerade Tür; inkl. Anschlusshaube Ø 160 mm; Automatikbetrieb inkl. Türsensor klein; Scheibenformat 350 x 455 mm	Stück	285 kg	6652.90CHF
1600711	G08 oben für ABS, rund*	runde Tür; inkl. Anschlusshaube Ø 160 mm; Automatikbetrieb inkl. Türsensor klein; Scheibenformat 350 x 455 mm	Stück	285 kg	7180.40CHF

* Beim Automatikbetrieb ist die ORTNER ABS mitzubestellen.

Inkludierter Lieferumfang

- › Anschlusshaube Ø 160 mm für Handbedienung
- › Bei Automatikbetrieb: Türkontaktschalter

Zubehör

Art.Nr.	Bezeichnung	Beschreibung	Gewicht	Preis
 1600952	Edelstahl-Blende gerade, groß*	für große gerade Tür	3,1 kg	471.40CHF
 1600953	Edelstahl-Blende, Ø 600 mm, groß*	Ø 600 mm; für große runde Tür	2,7 kg	572.10CHF
 1600954	Edelstahl-Blende, Ø 660 mm, groß*	Ø 660 mm; für große runde Tür	2,7 kg	667.10CHF

* Der Rahmen in schwarz ist nur auf Anfrage erhältlich.

- › ABS ab Seite 142
- › KAM ab Seite 154
- › KMS ab Seite 152



GO8 Tunnel seitlich

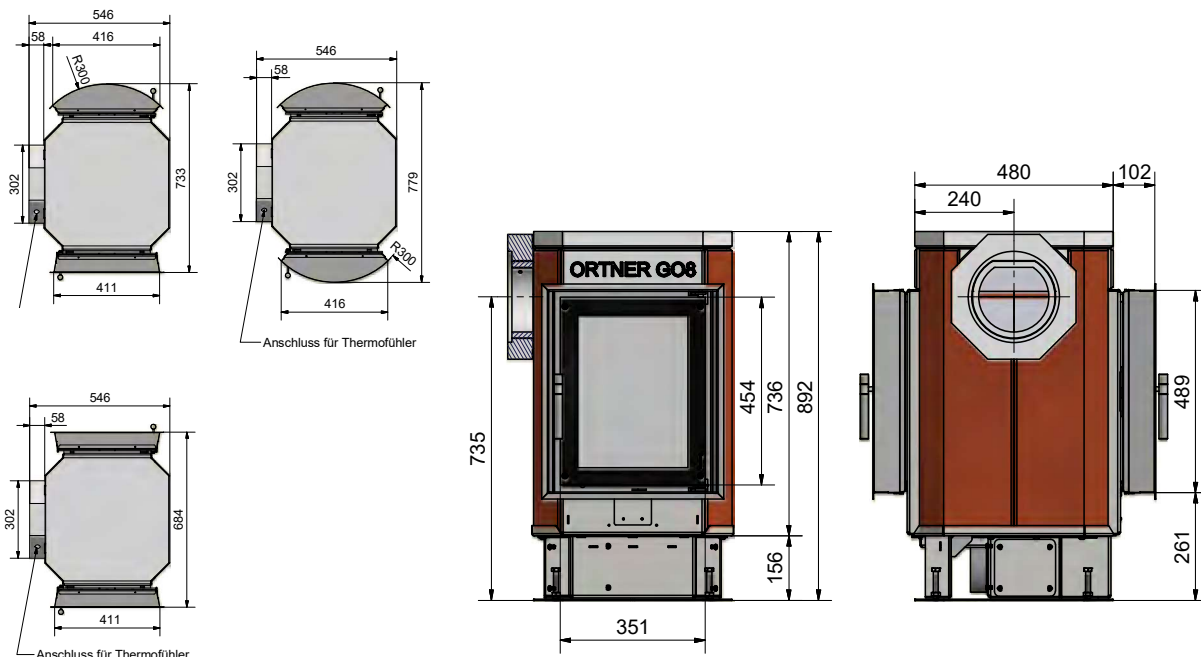


TYPGEPRÜFT NACH EN 13229

Heizleistung (bei 12 h Speicherdauer)	2,1 kW
Zuglänge KMS ¹⁾	ca. 3,5 m
max./min. Holzauflagemenge	8 / 4 kg
maximale Holzauflagemenge mit KAM-Set	-
Holzscheitlänge	33 cm
notwendiger Förderdruck ohne/mit KAM	14 / - Pa
Abgasmassenstrom	25 g/s
Stutztemperatur vor der Nachheizfläche	616 °C
Verbrennungsluftbedarf	70 m ³ /h
Verbrennungsluftanschluss Ø	125 mm
Gewicht des Feuerraums (Handb. / Autom.)	235 kg
Mindest-Hüllenoberfläche ²⁾	ca. 4,2 m ²
mittlere spezifische Wärmeabgabe	ca. 500 W/m ²
Energieeffizienzklasse	A ⁺

1) Richtwert - Bei keramischem Heizgaszug mit KMS ist ein technischer Nachweis mittels des ORTNER Berechnungsprogramms erforderlich.
2) Bezogen auf geschlossene Bauweise; minimale wärmeabgebende Oberfläche

Maße (in mm)



- › Durch Tauschen der Mantel- und Brennraumeile kann der Ausbrand auch auf der anderen Seite erfolgen.
- › Verbrennungsluftanschluss: Ø 125 mm. Position links oder rechts wählbar.
- › Das Grundgestell ist um 50 mm nach oben verstellbar.
- › **Türanschlag standardmäßig beide Türen rechts.** Änderungswünsche können bei Bestellung bekannt gegeben werden.



QR-Code scannen und Maßblätter für Rahmen downloaden.

ortner Produktkatalog 2022/23






Art.Nr.	Bezeichnung	Beschreibung	Gebinde	Gewicht	Preis
1600760	G08 Tunnel seitl. handb. gerade	2 gerade Türen; inkl. Systemstein; Handbedienung ; Scheibenformat 350 x 455 mm	Stück	235 kg	7639.30CHF
1600761	G08 Tunnel seitl. handb. rund	2 runde Türen; inkl. Systemstein; Handbedienung ; Scheibenformat 350 x 455 mm	Stück	235 kg	8669.20CHF
1600762	G08 Tunnel seitl. handb. gerade-rund	1 gerade, 1 runde Tür; inkl. Systemstein; Handbedienung ; Scheibenformat 350 x 455 mm	Stück	235 kg	8154.40CHF
1600770	G08 Tunnel seitl. für ABS, gerade*	2 gerade Türen; inkl. Systemstein; Automatikbetrieb inkl. Türsensor klein; Scheibenformat 350 x 455 mm	Stück	235 kg	7619.20CHF
1600771	G08 Tunnel seitl. für ABS, rund*	2 runde Türen; inkl. Systemstein; Automatikbetrieb inkl. Türsensor klein; Scheibenformat 350 x 455 mm	Stück	235 kg	8648.70CHF
1600772	G08 Tunnel seitl. für ABS, gerade-rund*	1 gerade, 1 runde Tür; inkl. Systemstein; Automatikbetrieb inkl. Türsensor klein; Scheibenformat 350 x 455 mm	Stück	235 kg	8133.90CHF

* Beim Automatikbetrieb ist die ORTNER ABS mitzubestellen.

Inkludierter Lieferumfang

- › Systemstein mit Thermofühler
- › Bei Automatikbetrieb: inkl. Türkontaktschalter

Zubehör

Art.Nr.	Bezeichnung	Beschreibung	Gewicht	Preis
 1600952	Edelstahl-Blende gerade, groß*	für große gerade Tür	3,1 kg	471.40CHF
 1600953	Edelstahl-Blende, Ø 600 mm, groß*	Ø 600 mm; für große runde Tür	2,7 kg	572.10CHF
 1600954	Edelstahl-Blende, Ø 660 mm, groß*	Ø 660 mm; für große runde Tür	2,7 kg	667.10CHF

* Der Rahmen in schwarz ist nur auf Anfrage erhältlich.

› ABS ab Seite 142

› KAM ab Seite 154

› KMS ab Seite 152



GO8 Tunnel oben

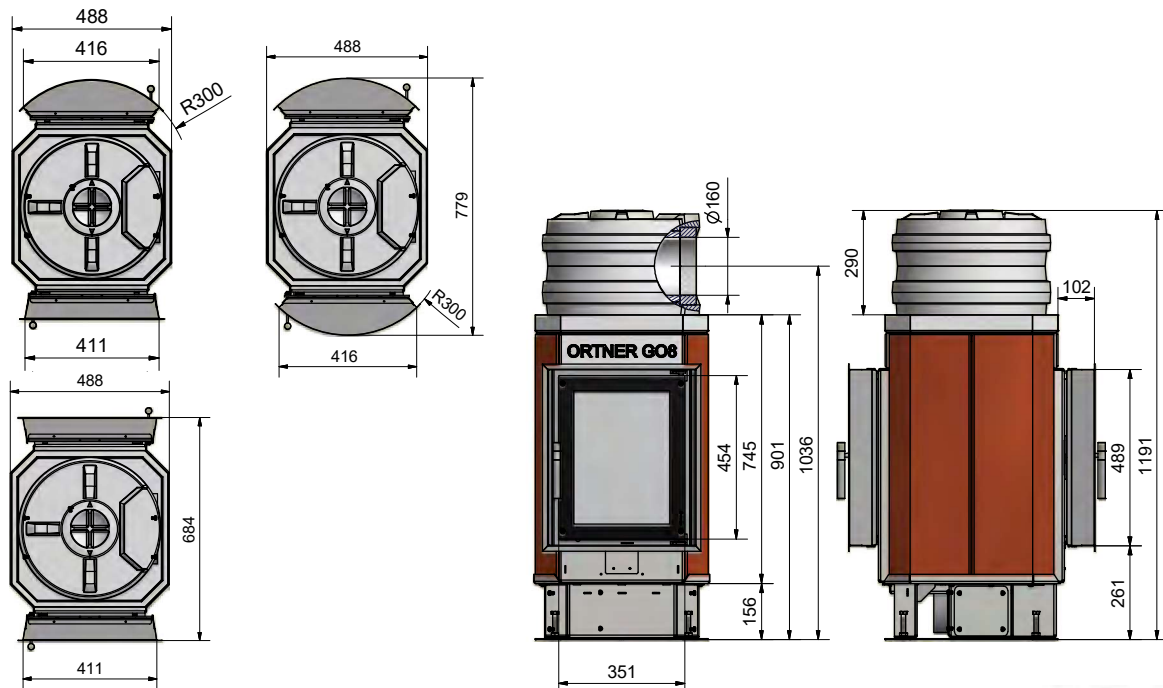


TYPGEPRÜFT NACH EN 13229

Heizleistung (bei 12 h Speicherdauer)	1,3 kW
Zuglänge KMS ¹⁾	ca. 3,5 m
max./min. Holzauflagemenge	5 / 2,5 kg
maximale Holzauflagemenge mit KAM-Set	-
Holz Scheitlänge	33 cm
notwendiger Förderdruck ohne/mit KAM	14 / - Pa
Abgasmassenstrom	22 g/s
Stutztemperatur vor der Nachheizfläche	564 °C
Verbrennungsluftbedarf	63 m ³ /h
Verbrennungsluftanschluss Ø	125 mm
Gewicht des Feuerraums (Handb. / Autom.)	285 kg
Mindest-Hüllenoberfläche ²⁾	ca. 4,2 m ²
mittlere spezifische Wärmeabgabe	ca. 500 W/m ²
Energieeffizienzklasse	A ⁺

1) Richtwert - Bei keramischem Heizgaszug mit KMS ist ein rechnerischer Nachweis mittels des ORTNER Berechnungsprogramms erforderlich
2) Bezogen auf geschlossene Bauweise; minimale wärmeabgebende Oberfläche

Maße (in mm)



- › Verbrennungsluftanschluss: Ø 125 mm, Position frei wählbar.
- › Das Grundgestell ist um 50 mm nach oben verstellbar.
- › **Türanschlag standardmäßig beide Türen rechts.** Änderungswünsche können bei Bestellung bekannt gegeben werden.



QR-Code scannen und Maßblätter für Rahmen downloaden.

ortner Produktkatalog 2022/23






Art.Nr.	Bezeichnung	Beschreibung	Gebinde	Gewicht	Preis
1600740	G08 Tunnel oben handb. gerade	2 gerade Türen; inkl. Anschlusshaube Ø 160 mm; Handbedienung ; Scheibenformat 350 x 455 mm	Stück	285 kg	8426.60CHF
1600741	G08 Tunnel oben handb. rund	2 runde Türen; inkl. Anschlusshaube Ø 160 mm; Handbedienung ; Scheibenformat 350 x 455 mm	Stück	285 kg	9465.30CHF
1600742	G08 Tunnel oben handb. gerade-rund	1 gerade, 1 runde Tür; inkl. Anschlusshaube Ø 160 mm; Handbedienung ; Scheibenformat 350 x 455 mm	Stück	285 kg	8937.80CHF
1600750	G08 Tunnel oben für ABS, gerade*	2 gerade Türen; inkl. Anschlusshaube Ø 160 mm; Automatikbetrieb inkl. Türsensor klein; Scheibenformat 350 x 455 mm	Stück	285 kg	8582.70CHF
1600751	G08 Tunnel oben für ABS, rund*	2 runde Türen; inkl. Anschlusshaube Ø 160 mm; Automatikbetrieb inkl. Türsensor klein; Scheibenformat 350 x 455 mm	Stück	285 kg	9637.80CHF
1600752	G08 Tunnel oben für ABS, gerade-rund*	1 gerade, 1 runde Tür; inkl. Anschlusshaube Ø 160 mm; Automatikbetrieb inkl. Türsensor klein; Scheibenformat 350 x 455 mm	Stück	285 kg	9110.10CHF

* Beim Automatikbetrieb ist die ORTNER ABS mitzubestellen.

Inkludierter Lieferumfang

- › 2 Türen
- › Anschlusshaube Ø 160 mm
- › Bei Automatikbetrieb: inkl. Türkontaktschalter

Zubehör

Art.Nr.	Bezeichnung	Beschreibung	Gewicht	Preis
 1600952	Edelstahl-Blende gerade, groß*	für große gerade Tür	3,1 kg	471.40CHF
 1600953	Edelstahl-Blende, Ø 600 mm, groß*	Ø 600 mm; für große runde Tür	2,7 kg	572.10CHF
 1600954	Edelstahl-Blende, Ø 660 mm, groß*	Ø 660 mm; für große runde Tür	2,7 kg	667.10CHF

* Der Rahmen in schwarz ist nur auf Anfrage erhältlich.

- › ABS ab Seite 142
- › KAM ab Seite 154
- › KMS ab Seite 152